

中华人民共和国国家环境保护标准

HJ 541—2009

黄磷生产废气 气态砷的测定 二乙基二硫代氨基甲酸银分光光度法 (暂行)

**Yellow phosphorus production emission—Determination of gaseous arsenic
—Silver diethyldithiocarbamate spectrophotometric method**

2009-12-30 发布

2010-04-01 实施

环 境 保 护 部 发 布

中华人民共和国环境保护部 公 告

2009 年 第 74 号

为贯彻《中华人民共和国环境保护法》，保护环境，保障人体健康，现批准《固定污染源废气 铅的测定 火焰原子吸收分光光度法（暂行）》等十四项标准为国家环境保护标准，并予发布。

标准名称、编号如下：

- 一、固定污染源废气 铅的测定 火焰原子吸收分光光度法（暂行）（HJ 538—2009）；
- 二、环境空气 铅的测定 石墨炉原子吸收分光光度法（暂行）（HJ 539—2009）；
- 三、环境空气和废气 砷的测定 二乙基二硫代氨基甲酸银分光光度法（暂行）（HJ 540—2009）；
- 四、黄磷生产废气 气态砷的测定 二乙基二硫代氨基甲酸银分光光度法（暂行）（HJ 541—2009）；
- 五、环境空气 汞的测定 巯基棉富集-冷原子荧光分光光度法（暂行）（HJ 542—2009）；
- 六、固定污染源废气 汞的测定 冷原子吸收分光光度法（暂行）（HJ 543—2009）；
- 七、固定污染源废气 硫酸雾的测定 离子色谱法（暂行）（HJ 544—2009）；
- 八、固定污染源废气 气态总磷的测定 喹钼柠酮容量法（暂行）（HJ 545—2009）；
- 九、环境空气 五氧化二磷的测定 抗坏血酸还原-钼蓝分光光度法（暂行）（HJ 546—2009）；
- 十、固定污染源废气 氯气的测定 碘量法（暂行）（HJ 547—2009）；
- 十一、固定污染源废气 氯化氢的测定 硝酸银容量法（暂行）（HJ 548—2009）；
- 十二、环境空气和废气 氯化氢的测定 离子色谱法（暂行）（HJ 549—2009）；
- 十三、水质 总钴的测定 5-氯-2-(吡啶偶氮)-1,3-二氨基苯分光光度法（暂行）（HJ 550—2009）；
- 十四、水质 二氧化氯的测定 碘量法（暂行）（HJ 551—2009）。

以上标准自 2010 年 4 月 1 日起实施，由中国环境科学出版社出版，标准内容可在环境保护部网站（bz.mep.gov.cn）查询。

特此公告。

2009 年 12 月 30 日

目 次

前 言.....	iv
1 适用范围.....	1
2 规范性引用文件.....	1
3 方法原理.....	1
4 干扰和消除.....	1
5 试剂和材料.....	1
6 仪器和设备.....	2
7 样品.....	3
8 分析步骤.....	3
9 结果计算.....	3
10 质量保证和质量控制.....	4
11 注意事项.....	4

前 言

为贯彻《中华人民共和国环境保护法》和《中华人民共和国大气污染防治法》，保护环境，保障人体健康，规范黄磷生产废气中砷及其化合物的监测方法，制定本标准。

本标准规定了测定黄磷生产废气中砷及其化合物的二乙基二硫代氨基甲酸银分光光度法。

本标准由环境保护部科技标准司组织制订。

本标准起草单位：北京市环境保护监测中心。

本标准环境保护部 2009 年 12 月 30 日批准。

本标准自 2010 年 4 月 1 日起实施。

本标准由环境保护部解释。

黄磷生产废气 气态砷的测定

二乙基二硫代氨基甲酸银分光光度法（暂行）

警告：砷化氢为剧毒气体，实验前必须检查砷化氢发生装置是否连接好，以防漏气或反应瓶被崩开。反应应在通风橱内进行。

1 适用范围

本标准规定了测定黄磷生产废气中气态砷及其化合物的二乙基二硫代氨基甲酸银分光光度法。本标准适用于黄磷生产废气中以气态形式存在的砷及其化合物的测定。

本方法检出限为 $1.25 \mu\text{g}/5 \text{ ml}$ 二乙氨基二硫代甲酸银吸收液，当采气体积 15 L 时，砷的检出限为 $0.08 \text{ mg}/\text{m}^3$ ，测定下限为 $0.32 \text{ mg}/\text{m}^3$ （均以 As 计）。

2 规范性引用文件

本标准内容引用了下列文件中的条款。凡是不注日期的引用文件，其有效版本适用于本标准。

GB/T 16157 固定污染源排气中颗粒物测定与气态污染物采样方法
HJ/T 373 固定污染源监测质量保证与质量控制技术规范（试行）
GB/T 6682 分析实验室用水规格和试验方法

3 方法原理

黄磷生产废气中的气态砷及其化合物用溴化硝酸吸收液吸收，溴化硝酸将低价砷化物氧化成五价砷化物，在酸性溶液中，用碘化钾和氯化亚锡（ KI-SnCl_2 ）将五价砷还原为三价砷，加锌粒与酸作用，产生新生态氢，使三价砷进一步还原为气态砷化氢（ AsH_3 ），与溶解在三氯甲烷（ CHCl_3 ）中的二乙氨基二硫代甲酸银（ $\text{Ag} \cdot \text{DDC}$ ）作用，生成紫红色络合物，于 510 nm 波长处测定吸光度，即可计算出黄磷生产废气中砷及其化合物的含量。

4 干扰和消除

硫化氢、锑化氢、磷化氢与 $\text{Ag} \cdot \text{DDC}$ 有类似的显色反应，对砷的测定产生正干扰。在样品消解时，硫、磷已被硝酸氧化分解，不再有影响，试剂中存在的少量硫化物产生的硫化氢可用乙酸铅脱脂棉除去，锑在 $300 \mu\text{g}$ 以下可用 KI-SnCl_2 掩蔽。

5 试剂和材料

除非另有说明，分析时均使用符合国家标准的分析纯试剂。水，GB/T 6682，三级。

5.1 无砷锌粒：10~20 目。

5.2 溴水： $\rho(\text{Br}_2)=3.12 \text{ g}/\text{ml}$ 。

5.3 盐酸： $\rho(\text{HCl})=1.19 \text{ g}/\text{ml}$ ，优级纯。

5.4 硝酸： $\rho(\text{HNO}_3)=1.42 \text{ g}/\text{ml}$ ，优级纯。

5.5 盐酸溶液： $c(\text{HCl})=1 \text{ mol}/\text{L}$ 。

量取 83 ml 盐酸（5.3），加水稀释至 1000 ml 。

5.6 盐酸溶液：3+2。

5.7 硝酸溶液：1+1。

HJ 541—2009

5.8 氢氧化钠溶液： $c(\text{NaOH})=0.1 \text{ mol/L}$ 。

称取 4 g 氢氧化钠（分析纯）溶于水中，稀释至 1000 ml。

5.9 溴化硝酸吸收液

硝酸（5.4）加溴水（5.2）至饱和，或 60 ml 硝酸溶液（5.7）中，加入 20 ml 溴水（5.2）。0~4℃ 冷藏保存。

5.10 碘化钾溶液： $\rho(\text{KI})=150 \text{ g/L}$ 。

称取 15 g 碘化钾，溶于 100 ml 水中。

5.11 氯化亚锡溶液： $\rho(\text{SnCl}_2)=400 \text{ g/L}$ 。

称取 48 g 氯化亚锡（ $\text{SnCl}_2 \cdot 2\text{H}_2\text{O}$ ），溶于 50 ml 盐酸（5.3）中，加水至 100 ml。

5.12 乙酸铅溶液： $\rho[\text{Pb}(\text{CH}_3\text{COO})_2]=100 \text{ g/L}$ 。

称取 10 g 乙酸铅，溶于 100 ml 水中。

5.13 二乙氨基二硫代甲酸银（ $\text{Ag} \cdot \text{DDC}$ ）吸收液： $w(\text{Ag} \cdot \text{DDC})=0.25\%$ 。

称取 0.25 g 二乙氨基二硫代氨基甲酸银（ $\text{Ag} \cdot \text{DDC}$ ），加入 1.0 ml 三乙胺，溶于 100 ml 三氯甲烷（ CHCl_3 ）中，摇匀，静置过夜，过滤，避光保存。

5.14 砷标准贮备液： $\rho(\text{As})=1.00 \text{ mg/ml}$ 。

称取 0.132 0 g 三氧化二砷（ As_2O_3 ，基准试剂，预先于 105~110℃ 烘干 2 h），溶于 2.0 ml 氢氧化钠溶液（5.8）中，加 50 ml 水，2.0 ml 盐酸溶液（5.6）。移入 100 ml 容量瓶中，用水稀释至刻线。此溶液每毫升含 1.00 mg 砷。

砷标准贮备液也可使用有证标准溶液。

5.15 砷标准使用液： $\rho(\text{As})=1.00 \text{ } \mu\text{g/ml}$ 。

临用时，用水将砷标准贮备液（5.14）逐级稀释成每毫升含 1.00 μg 砷的标准使用液。

5.16 乙酸铅棉

将 10 g 脱脂棉浸入 100 ml 乙酸铅溶液（5.12）中，30 min 后取出，于室温下晾干，避光保存。

6 仪器和设备

除非另有说明，分析时均使用符合国家标准的 A 级玻璃量器。

6.1 烟气采样器：流量范围 0~2.0 L/min，精度优于 $\pm 2.5\%$ 。

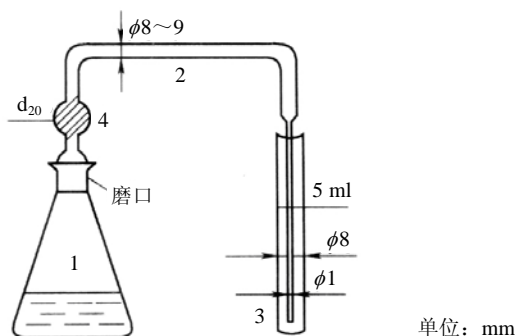
6.2 烟气采样器冷却装置。

6.3 冲击式吸收瓶：25 ml。

6.4 可见分光光度计：具 10 mm 比色皿。

6.5 电热板。

6.6 砷化氢发生与吸收装置：见图 1，连接管和吸收管在使用前应洗净烘干。



1—锥形瓶；2—导气管；3—吸收管；4—乙酸铅棉

图 1 砷化氢发生与吸收装置

7 样品

7.1 样品的采集

采样位置、采样点、采样方法按 GB 16157 的相关规定执行。用烟气采样器采样，在采样管气体出口处加装冷却装置。串联两只内装有 25 ml 溴化硝酸吸收液 (5.9) 的冲击式吸收瓶，在冲击式吸收瓶与烟气采样器之间再串联一只装有氢氧化钠溶液 (5.8) 的缓冲瓶。以 0.5 L/min 流量采集 15~30 min。详细记录采样条件。

7.2 样品的保存

采集的样品应密闭，于 0~4℃ 冷藏保存，7 d 内测定完毕。

7.3 试样的制备

将两支吸收管中样品 (7.1) 合并倒入烧杯中，电热板上加热蒸发，浓缩到 10 ml 左右，使之完全氧化，再加入 10 ml 盐酸溶液 (5.6)，继续赶溴，直至溶液呈无色，得试样溶液。此操作在通风橱内进行。

7.4 全程序空白试样的制备

取同时配制的空白吸收液，与样品同时运输和保存，并按 7.3 制备成全程序空白试样。

8 分析步骤

8.1 标准曲线的绘制

8.1.1 取 8 支砷化氢发生瓶，按表 1 配制标准系列。

表 1 砷标准系列

瓶号	0	1	2	3	4	5	6	7
砷标准使用液/ml	0.00	1.00	2.00	3.00	5.00	10.0	15.0	20.0
水/ml	70	69	68	67	65	60	55	50
砷含量/ μg	0.00	1.00	2.00	3.00	5.00	10.0	15.0	20.0

8.1.2 向 8.1.1 中的各瓶中，加入 30 ml 盐酸溶液 (5.6)、2.0 ml 碘化钾溶液 (5.10)、0.4 ml 氯化亚锡溶液 (5.11)，混匀，放置 15 min。

8.1.3 向 8.1.2 溶液中，加入 5.0 g 无砷锌粒 (5.1)，立即与装有乙酸铅棉 (5.16) 的过滤器和 5.0 ml Ag·DDC 吸收液 (5.13) 的吸收管相连，反应 1 h 后，于各吸收管分别补加三氯甲烷至 5.0 ml 刻线。

8.1.4 在波长 510 nm 处，用 10 mm 比色皿，以三氯甲烷为参比，测定吸光度，以砷含量对减去空白后的吸光度绘制标准曲线，并计算标准曲线回归方程。

8.2 试样分析

将试样 (7.3) 转移至砷化氢发生瓶，加入 20 ml 盐酸溶液 (5.6)，70 ml 水，2.0 ml 碘化钾溶液 (5.10)，0.4 ml 氯化亚锡溶液 (5.11)，摇匀，放置 15 min。以下同标准曲线的绘制步骤 8.1.3~8.1.4，测出试样溶液的吸光度，由标准曲线计算出试样溶液中砷含量。

8.3 全程序空白试样分析

全程序空白试样分析步骤同试样分析 (8.2)，测出全程序空白试样溶液的吸光度，由标准曲线计算出全程序空白试样溶液中砷含量。

9 结果计算

按式 (1) 计算出黄磷生产废气中砷及其化合物含量的质量浓度：

$$\rho(\text{As}) = \frac{m - m_0}{V_{\text{nd}}} \quad (1)$$

HJ 541—2009

式中： $\rho(\text{As})$ ——黄磷生产废气中砷及其化合物的质量浓度， mg/m^3 ；

m ——从标准曲线中查得的试样溶液中砷含量， μg ；

m_0 ——从标准曲线中查得的全程序空白试样溶液中砷含量， μg ；

V_{nd} ——标准状态（101.325 kPa，273 K）下的采气体积，L。

10 质量保证和质量控制

质量保证和质量控制措施按 HJ/T 373 的相关规定执行。

11 注意事项

11.1 AsH_3 与 $\text{Ag} \cdot \text{DDC}$ 反应生成红色单质胶态银，当在氯仿中存在有机碱和吡啶时，可促使还原反应的进行，且能增加红色单质胶态银在溶剂中的稳定性。

11.2 砷化氢发生的速度受锌粒的大小、表面状态及用量、反应酸度和温度的影响较大。锌粒以 10~20 目，表面粗糙为好，用量 3~5 g 效果一致。反应时硫酸酸度以 2.3~2.5 mol/L 为宜。酸度太高，反应过快，吸收不完全；酸度太低，反应太慢，反应器中气泡的搅拌作用欠佳，有可能反应不完全。但温度太高，反应太快，可能导致 AsH_3 吸收不完全，结果偏低。若室温高于 30℃，可将发生瓶放置在冷水浴中冷却。

中华人民共和国国家环境保护标准
黄磷生产废气 气态砷的测定
二乙基二硫代氨基甲酸银分光光度法（暂行）

HJ 541—2009

*

中国环境科学出版社出版发行
（100062 北京崇文区广渠门内大街16号）

网址：<http://www.cesp.com.cn>

电话：010-67112738

北京市联华印刷厂印刷

版权所有 违者必究

*

2010年3月第1版 开本 880×1230 1/16

2010年3月第1次印刷 印张 0.75

字数 30千字

统一书号：135111·064

定价：12.00元